

12mm - 30mm Cerradura de Leva RPT 4304



Product Description

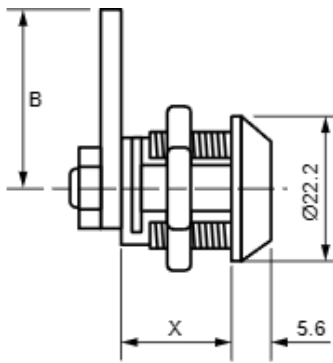
12,0 mm - 30,0 mm Cerradura de Leva RPT 4304

- **Movimientos estándar:** Cualquiera
- **Combinaciones de cierre:** 2.000-10.000
- **Acabado estándar:** Cromado brillante
- **Forma del agujero de sujeción:** Doble D
- M Sistema de teclado suministrado exclusivamente bajo pedido
- Mecanismo de 10 pasadores disponible
- Función antiperforación disponible bajo pedido 4303 sistema de llave maestra bajo pedido

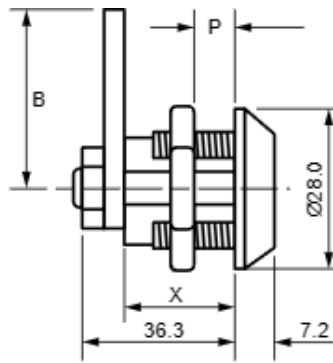
Opciones

Código del producto	Series de llaves	Combinaciones	Forma de la cabeza	Fondo de cabeza	Espesor máximo de panel	Acabado	Dimensión P	Body Length	Head Width
4303-0100	28	10000	Cónica	5.6	3.5	Cromado brillante	7.2	18	22.2
4303-5100	20 M	2000	Cónica	5.6	3.5	Cromado brillante	7.2	18	22.2
4304-0100	28	10000	Cónica	5.6	5 - 7.5	Cromado brillante	12	22.7	22.2
4304-5100	31 M	2000	Cónica	5.6	5 - 7.5	Cromado brillante	12	22.7	22.2
4314-0100	28	10000	Cónica	5.6	5 - 7.5	Cromado brillante	21	30	22.2
4314-5100	31 M	2000	Cónica	5.6	7.5 - 9	Cromado brillante	21	30	22.2
4322-0100	28	10000	Cilíndrica	2.4	6 - 8	Cromado brillante	7.2	21.2	22.2
4322-5100	20 M	2000	Cilíndrica	2.4	6 - 8	Cromado brillante	7.2	21.2	22.2
4801-0100	28	10000	Cónica	7.2		Cromado brillante	12	22.2	28
4902-0100	37	10000	Cónica	5.6	1.5	Cromado brillante	2	12	22.2

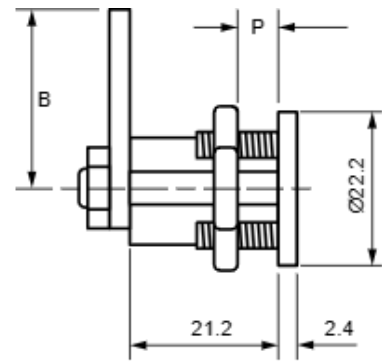
Dibujo técnico



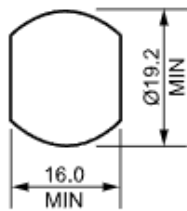
4304/4314/4902/4303



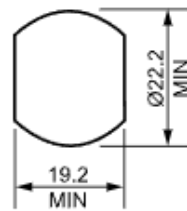
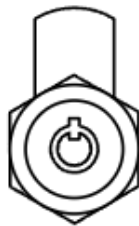
4801



4322

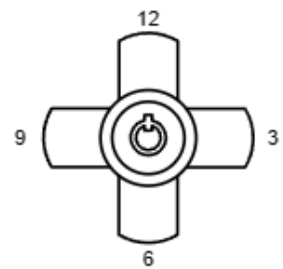


FIXING HOLE SIZE



FIXING HOLE SIZE
FOR LOCK 4801 ONLY

NUT FIXING



CAMS CAN BE FITTED IN
ANY FOUR POSITIONS SHOWN
3-6-9-12 AND CAN BE NOTCHED
EITHER SIDE