

## 8 discos Interruptor de Llave 5015



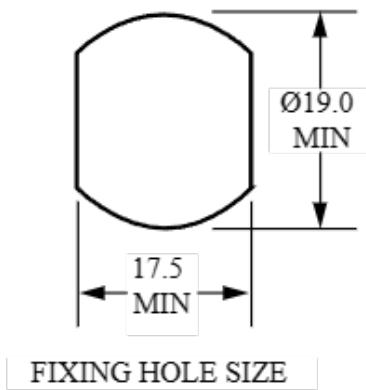
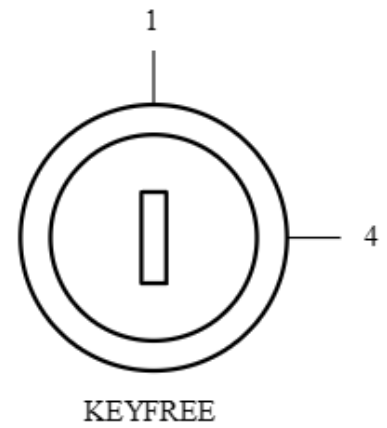
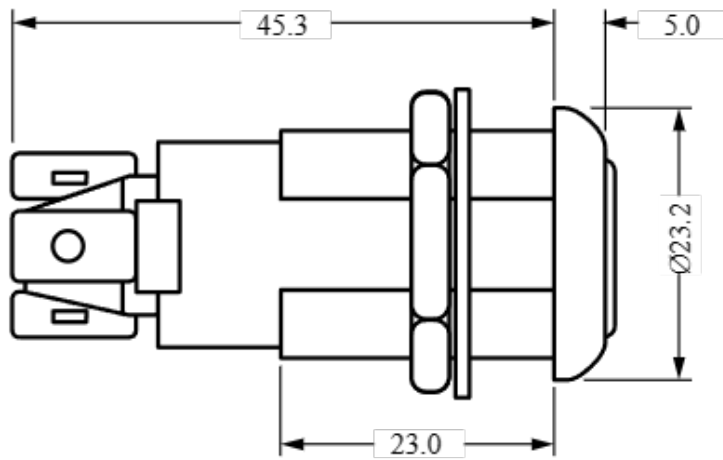
## Product Description

Un 8 discos Interruptor de Llave 5015 disponible en cromado con una tapa de acero inoxidable.

- **Movimientos estándar:** Sin llave 1, 4
- **Combinaciones de cierre:** 2.000
- **Acabado estándar:** Cromado \* = Tapa de acero inoxidable
- **Forma del agujero de sujeción:** Doble D
- M Sistema de teclado suministrado exclusivamente bajo pedido
- **Config. del interruptor:** 1 polo activado/desactivado O 1 polo/2 vías
- **Tensión de prueba:** 1 kV
- **Capacidad de corriente (no cortocircuitante):** 2 A
- **Resistencia de contacto (carga resistiva del interruptor):** 2 A 24 V
- **Resistencia de aislamiento:** >250 gigaohmios
- **Resistencia de contacto inicial:** <100 m ohmios
- **Vida útil mínima:** 10.000 ciclos
- **Material de contacto:** latón plateado
- **Material de caja:** Acetal
- **Temperatura de funcionamiento:** -20 a 65°C

## Opciones

Código del producto	Combinaciones	Forma de la cabeza	Fondo de cabeza	Sujeción de la caja	Acabado Tapa	Sin llave	Movimiento total	Body Length	Altura de la cabeza	Head Width
2915-01-2A	2000	Redonda	5	Sujeción de tuerca	Cromado Descubierto	1	90°	45.3	23.2	23.2
2915-01-4A	2000	Redonda	5	Sujeción de tuerca	Cromado Cubierto	1	90°	45.3	23.2	23.2
2915-05-2A	2000	Redonda	5	Sujeción de tuerca	Cromado Descubierto	1, 4	90°	45.3	23.2	23.2
2915-05-4A	2000	Redonda	5	Sujeción de tuerca	Cromado Cubierto	1, 4	90°	45.3	23.2	23.2
5015-01-2A	2000	Redonda	5	Sujeción de tuerca	Cromado Descubierto	1	90°	45.3	23.2	23.2
5015-01-4A	2000	Redonda	5	Sujeción de tuerca	Cromado Cubierto	1	90°	45.3	23.2	23.2
5015-05-2A	2000	Redonda	5	Sujeción de tuerca	Cromado Descubierto	1, 4	90°	45.3	23.2	23.2
5015-05-4A	2000	Redonda	7	Sujeción de tuerca	Cromado Cubierto	1, 4	90°	45.3	23.2	23.2



SWITCH CONFIGURATION

